

## CARACTÉRISTIQUES

- ① Nombre de chambre profil ouvrant et dormant : **5 chambres**
- ② Épaisseur profil ouvrant et dormant : **70mm**
- ③ Battement central : **dissymétrique**

## ISOLATION THERMIQUE & ACOUSTIQUE

- + Type de vitrage : **Vitrage 4/20/4 FE + gaz argon**
- + Classement AEV : **A\*4 - E\*7B - V\*A2**
- + Coefficient Uw : **1,4 W/(m².K)**
- + RW + Ctr : **30 dB**
- + Coefficient Sw : **0,64**
- + Coefficient Tlw : **0,82**
- + Renforcement : **selon Certificat NF CSTB**
- + Limite dimensionnel : **OF Larg > 900mm → oscillo-battant**

## DESIGN & ESTHÉTIQUE

- + Matériau de la menuiserie : **PVC SOFTLINE**
- + Couleur : **Teinté masse blanc**
- + Quincaillerie : **Renvoi d'angle + gâches**



FABRICANT  
ET POSEUR DE  
MENUISERIES  
PVC, BOIS,  
ALUMINIUM,  
AGENCEMENT  
ET ESCALIER



# ADAM


CONCEPTION, FABRICATION & POSE DE MENUISERIE FRANÇAISE

# LA GAMME DE COLORIS ESSENTIEL

-  Blanc masse
-  Gris masse
-  Beige masse
-  Gris anthracite
-  Chêne doré
-  Winchester

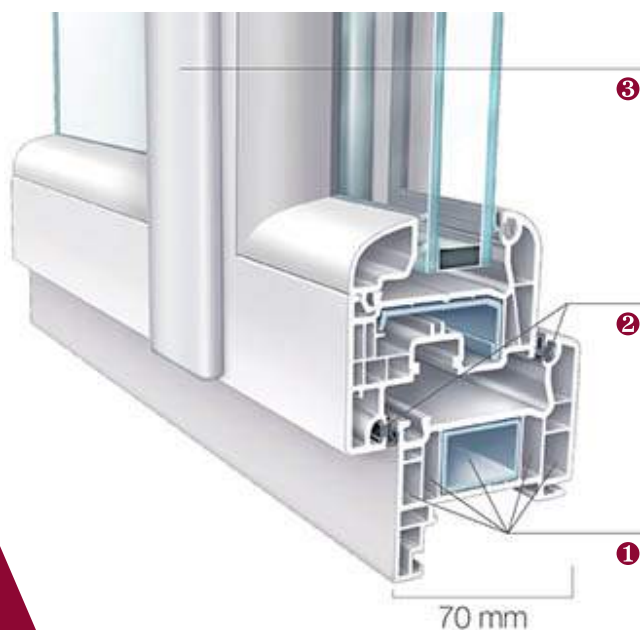
RETROUVEZ L'ENSEMBLE DE NOS COLORIS SUR : [WWW.ADAMSAS.FR](http://WWW.ADAMSAS.FR)

## PACKS DE LA GAMME ESSENTIEL

 THERMIQUE	<b>THERMO 1</b>	Uw = 1,4 (Uw 1,5 OB et Couleur)
	<b>THERMO 2</b>	Uw = 1,3 (Uw 1,4 OB et Couleur)
 ACOUSTIQUE	<b>SONORE 1</b>	Rw + ctr ≤ 30 dB + Ac1
	<b>SONORE 2</b>	Rw + ctr ≤ 32 dB + Ac2
 SÉCURITÉ	<b>SÉCURITÉ 1</b>	Renvoi d'angle + Gâches
	<b>SÉCURITÉ 2</b>	Anti-crochetage 2 points
 DÉCOR	<b>DÉCO 1</b>	Beige ou gris teinté masse
	<b>DÉCO 2</b>	Plaxage MTS
 FINITION	<b>FINITION 1</b>	PBI 26x8
	<b>FINITION 2</b>	PBI au choix + joint de propreté bas



18 route de La Souterraine | 23300 Saint-Agnant-de-Versillat | Tél. : 05 55 63 11 08 | [www.ADAMSas.fr](http://www.ADAMSas.fr)



## CARACTÉRISTIQUES

- ① Nombre de chambre profil ouvrant et dormant : **5 chambres**
- ② Épaisseur profil ouvrant et dormant : **70mm**
- ③ Battement central : **symétrique**

## ISOLATION THERMIQUE & ACOUSTIQUE

- + Type de vitrage : **Vitrage 4/20/4 FE + gaz argon + TGI**
- + Classement AEV : **A\*4 - E\*7B - V\*A2**
- + Coefficient Uw : **1,3 W/(m².K)**
- + RW + Ctr : **30 dB**
- + Coefficient Sw : **0,64**
- + Coefficient Tlw : **0,82**
- + Renforcement : **selon Certificat NF CSTB**
- + Limite dimensionnel : **OF Larg > 900mm → oscillo-battant**

## DESIGN & ESTHÉTIQUE

- + Matériau de la menuiserie : **PVC SWINGLINE ou SOFTLINE**
- + Couleur : **Teinté masse blanc**
- + Quincaillerie : **VTL.P = renvoi d'angle + anti-crochetage**  
**VTL.SF Loqueteau magnétique**



**FABRICANT  
ET POSEUR DE  
MENUISERIES  
PVC, BOIS,  
ALUMINIUM,  
AGENCEMENT  
ET ESCALIER**



# ADAM

CONCEPTION, FABRICATION & POSE DE MENUISERIE FRANÇAISE

# LA GAMME DE COLORIS CURVILINE



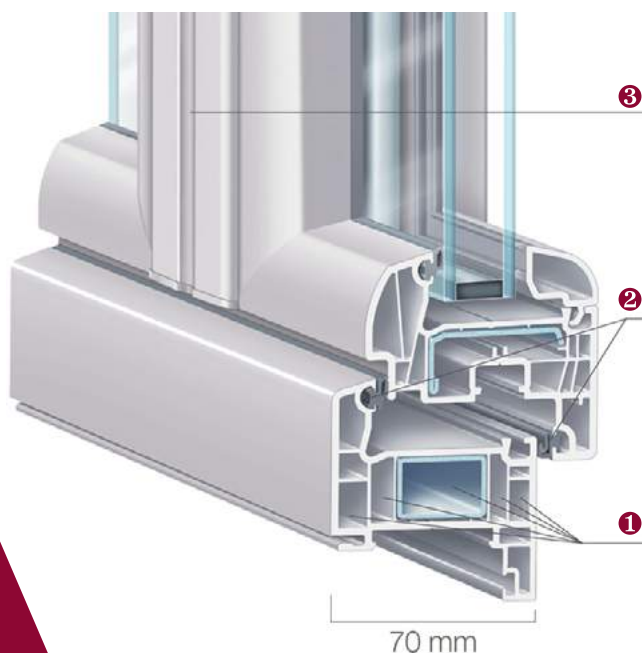
RETROUVEZ L'ENSEMBLE DE NOS COLORIS SUR : [WWW.ADAMSAS.FR](http://WWW.ADAMSAS.FR)

## PACKS DE LA GAMME CURVILINE

THERMIQUE	<b>THERMO 2</b>	Uw = 1,3 (Uw 1,4 OB et Couleur)
	<b>THERMO 3</b>	Uw = 1,2 (Uw 1,3 OB et Couleur)
	<b>THERMO 4</b>	Vitrage One + Swisspacer Uw = 1,2
ACOUSTIQUE	<b>SONORE 1</b>	Rw + ctr ≤ 30 dB + Ac1
	<b>SONORE 2</b>	Rw + ctr ≤ 32 dB + Ac2
	<b>SONORE 3</b>	Rw + ctr ≤ 35 dB + Ac2
	<b>SONORE 4</b>	Rw + ctr ≤ 38 dB + Ac3
SÉCURITÉ	<b>SÉCURITÉ 2</b>	Anti-crochetage 2 points
	<b>SÉCURITÉ 3</b>	Anti-crochetage Acier Total + Renfort Métallique Dormant
DÉCOR	<b>DÉCO 1</b>	Beige ou gris teinté masse
	<b>DÉCO 2</b>	Plaxage MTS
	<b>DÉCO 3</b>	Plaxage MTO 1
	<b>DÉCO 4</b>	Plaxage MTO 2
	<b>DÉCO 5</b>	Laquage
FINITION	<b>FINITION 2</b>	Idem + tous petit bois intégré + joint de propreté
	<b>FINITION 3</b>	ZH crémone de semi-fixe + joint de propreté périphérique



18 route de La Souterraine | 23300 Saint-Agnant-de-Versillat | Tél. : 05 55 63 11 08 | [www.ADAMSas.fr](http://www.ADAMSas.fr)



## CARACTÉRISTIQUES

- ① Épaisseur profil Ouvrant : 78mm / 6 chambres
- ② Épaisseur profil Dormant : 70mm / 5 chambres
- ③ Battement central : symétrique

## ISOLATION THERMIQUE & ACOUSTIQUE

- + Type de vitrage : Vitrage 4/20/4 FE + gaz argon + Swisspacer
- + Classement AEV : A\*4 - E\*7B - V\*A2
- + Coefficient Uw : 1,3 W/(m².K)
- + RW + Ctr : 30 dB
- + Coefficient Sw : 0,64
- + Coefficient Tlw : 0,82
- + Renforcement : selon Certificat NF CSTB

## DESIGN & ESTHÉTIQUE

- + Matériau de la menuiserie : PVC KIETISLINE
- + Couleur : Teinté masse blanc, beige ou gris
- + Quincaillerie : VTL.P = OB systématique + anti-crochetage Acier / VTL.SF avec crémone de semi-fixe



FABRICANT  
ET POSEUR DE  
MENUISERIES  
PVC, BOIS,  
ALUMINIUM,  
AGENCEMENT  
ET ESCALIER



# ADAM

CONCEPTION, FABRICATION & POSE DE MENUISERIE FRANÇAISE

# LA GAMME DE COLORIS PREMIUM

-  Blanc masse
-  Gris masse
-  Beige masse
-  Gris anthracite
-  Chêne doré
-  Winchester

RETROUVEZ L'ENSEMBLE DE NOS COLORIS SUR : [WWW.ADAMSAS.FR](http://WWW.ADAMSAS.FR)

## PACKS DE LA GAMME PREMIUM

 THERMIQUE	<b>THERMO 3</b>	Uw = 1,3 (Uw 1,3 OB et Couleur)
	<b>THERMO 4</b>	Vitrage One + Swisspacer Uw = 1,2
 ACOUSTIQUE	<b>SONORE 1</b>	Rw + ctr ≤ 30 dB + Ac1
	<b>SONORE 2</b>	Rw + ctr ≤ 32 dB + Ac2
	<b>SONORE 3</b>	Rw + ctr ≤ 35 dB + Ac2
	<b>SONORE 4</b>	Rw + ctr ≤ 38 dB + Ac3
 SÉCURITÉ	<b>SÉCURITÉ 3</b>	Anti-crochetage Acier Total + Renfort Métallique Dormant
 DÉCOR	<b>DÉCO 1</b>	Blanc, beige et gris masse inclus
	<b>DÉCO 2</b>	Plaxage MTS
	<b>DÉCO 3</b>	Plaxage MTO 1
	<b>DÉCO 4</b>	Plaxage MTO 2 ou Spectral
	<b>DÉCO 5</b>	Laquage
 FINITION	<b>FINITION 3</b>	ZH crémone de semi-fixe + joint de propreté périphérique



18 route de La Souterraine | 23300 Saint-Agnant-de-Versillat | Tél. : 05 55 63 11 08 | [www.ADAMSas.fr](http://www.ADAMSas.fr)